

TRANSFORMATEURS DE SEPARATION DE CIRCUITS

230/230V – 50/60Hz

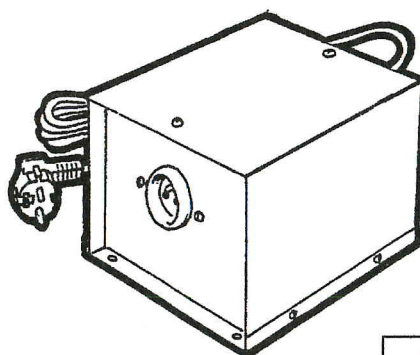
Conforme Directive
2002/95/EC "RoHS"

PERMET LA PROTECTION DE VOS EQUIPEMENTS :

Informatiques – Vidéo – Hifi – Sono – Médicaux...

- Entrée sur cordon secteur avec fiche mâle 2P+T 16A (2m)
- Utilisation : socle femelle 2P+T 16A
- Ecran Electrostatique entre Primaire et Secondaire
- Conformité totale aux normes en vigueur
- Coffret en tôle acier peinture époxy noire texturée – IP21
- Poignée de transport

REF.	PUISSANCE	DIMENSIONS (mm)			POIDS (kg)
		Hauteur	Largeur	Longueur	
TSC400	400 VA	128	147	217	9.00
TSC630	630 VA	170	205	240	14.00
TSC750	750 VA	190	210	260	18.00
TSC1000	1 KVA	190	210	260	23.00
TSC1600	1.6 KVA	190	210	260	27.00
TSC2000	2 KVA	230	220	360	39.00
TSC2500	2.5 KVA	230	220	360	44.00
TSC3000	3 KVA	230	220	360	52.00



Dessin non contractuel : ces transfos sont réalisés avec 1 poignée (2 à partir de 2KVA)